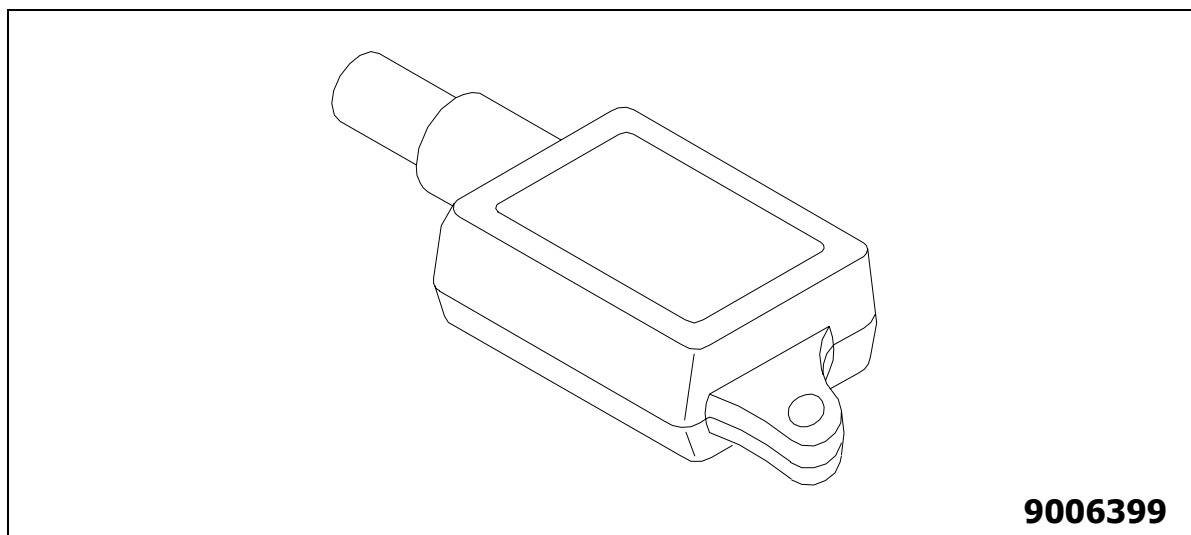


Chiave database
Database key
Clé de la base de données
Database-schlüssel
Llave de la base de datos
Chave da base de dados
Klucz bazy danych
Adatbázis kulcs

ACM3139

CE

I GB F D E P PL H



Manuale operativo - Operating instructions - Manuel d'utilisation
Bedienungsanleitung - Manual operativo - Manual de operação
Instrukcja obsługi - Üzemeltetési kézikönyv

Rel. 0 06/07

1.0 - INSTALLAZIONE SOFTWARE

- Accendere la stazione A/C e verificare la versione di software installata.



ATTENZIONE:

Il mancato aggiornamento del software prima dell'installazione del database può causare un malfunzionamento del database stesso.

Versioni software precedenti alla 2.03.1.05

Per l'installazione del software procedere come segue:

1. Spegnerne la stazione A/C.
2. Inserire la chiave database nell'apposita presa sulla scheda elettronica.
3. Premere e mantenere premuto il tasto **AUTO**.
4. Accendere la stazione A/C e rilasciare il tasto **AUTO**.
5. Attendere che la scheda si resettì automaticamente.
6. La stazione è pronta all'uso.

Versioni software uguali o successive alla 2.03.1.05

Non è necessario l'aggiornamento del software.

2.0 - DATABASE

È possibile prelevare i dati relativi alla carica direttamente dal database interno. Il database contiene anche una serie di ulteriori informazioni che possono essere visualizzati o stampati. Per l'utilizzo del database, la chiavetta deve essere inserita nell'apposita presa sulla scheda elettronica:

- Inserire la chiave database nell'apposita presa sulla scheda elettronica.
- Premere contemporaneamente i tasti movimento cursore verso l'alto e verso il basso per alcuni secondi.
- Il display visualizza un menù di funzioni.
- Premere il tasto movimento cursore verso l'alto o verso il basso per selezionare **DATABASE** e premere **ENTER** per confermare.
- Selezionare la funzione **DATABASE EUROPEO** e premere **ENTER** per confermare.
- Utilizzare i tasti movimento cursore verso l'alto o verso il basso per selezionare la **marca** specifica dell'auto in prova e premere **ENTER** per confermare.
- Utilizzare i tasti movimento cursore verso l'alto o verso il basso per selezionare il **modello** specifico dell'auto in prova e premere **ENTER** per confermare.
- Dopo aver fatto scorrere tutti i dati il display visualizza due possibilità di selezione utilizzando i tasti movimento cursore verso l'alto o verso il basso e premendo **ENTER** per confermare:
 - ✓ **CONFERMA DATI:** per memorizzare i dati e utilizzarli per la successiva operazione di manutenzione. Il programma visualizza nuovamente la pagina di STAND-BY. Questa selezione carica il valore di refrigerante da utilizzare per la successiva operazione di ricarica e per le stazioni con stampante installata, stampa i dati del veicolo (marca e modello) nel report di stampa.
 - ✓ **VISUALIZZA DATI:** per visualizzare i dati a display. Utilizzare i tasti movimento cursore verso l'alto o verso il basso per far scorrere le informazioni relative al veicolo.
 - ✓ Premere **ENTER** per stampare (solo per le unità con stampante).
 - ✓ Premere **STOP** per tornare al menù DATABASE.

1.0 - SOFTWARE INSTALLATION

- Switch On the A/C station and check the installed software version.



ATTENTION:

The non update of the software before the database installation can cause a malfunction of the database.

Software versions before 2.03.1.05

To install the software follow instructions below:

1. Switch Off the A/C station.
2. Fit the database key into the relevant slot on the electronic board.
3. Hold down the **AUTO** key.
4. Switch On the A/C station and release the **AUTO** key.
5. Wait for the board automatic reset.
6. The station is ready fro use.

Software versions equal to or following 2.03.1.05

The software update is not required.

2.0 - DATABASE

Charge data can be taken directly from the internal database. The database also contains further pieces of information that may be displayed or printed. To use the database, the key must be inserted into the slot on the electronic board:

- Fit the database key into the relevant slot on the electronic board.
- Simultaneously press the cursor shifting keys upwards and downwards for some seconds.
- The functions menu is displayed.
- Press the upwards cursor shifting key or the downwards cursor shifting key to select either **DATABASE** and press **ENTER** to confirm.
- Select the **EUROPEAN DATABASE** function and press **ENTER** to confirm.
- Use Up and Down cursor keys to select the tested car **make** and press **ENTER** to confirm.
- Use Up and Down cursor keys to select the tested car **model** and press **ENTER** to confirm.
- After scrolling data the display shows two selection options: for selection use the Up and Down cursor keys and press **ENTER** to confirm:
 - ✓ **LOADING SPECS:** to store data and use them during the next service. Then the program displays the STAND-BY page again. This selection loads the refrigerant value to be used for the next recharge operation and, for stations equipped with printer, prints the vehicle data (make and model) in the print-out.
 - ✓ **DISPLAY SPECS:** to display data. Use the Up and Down cursor keys to scroll the data concerning the vehicle.
 - ✓ Press the **ENTER** key to print (for units with printer only).
 - ✓ Press **STOP** to go back to the DATABASE menu.

1.0 - INSTALLATION DU LOGICIEL

- Allumer la station A/C et vérifier la version de Logiciel installée.



ATTENTION:

La non mise à jour du logiciel avant l'installation de la base de données peut causer un dysfonctionnement de la base de données.

Versions logiciel avant 2.03.1.05

Pour l'installation du logiciel suivre les instructions de suite:

1. Eteindre la station A/C.
2. Insérer la clé de la base de données dans la prise sur la carte électronique.
3. Maintenir abaissé la touche **AUTO**.
4. Allumer la station A/C et relâcher la touche **AUTO**.
5. Attendre la mise à zéro automatique de la carte.
6. La station est prête à l'emploi.

Versions logiciel équivalent et suivant 2.03.1.05

Il n'est pas nécessaire la mise à jour du logiciel.

2.0 - BASE DE DONNEES

On peut prélever les données concernant la charge directement de la base de données interne. La base de données contient aussi une série d'informations additionnelles pouvant être affichées ou imprimées. Pour utiliser la base de données, insérer la clé dans la prise sur la carte électronique:

- Insérer la clé de la base de données dans la prise sur la carte électronique.
- Maintenir abaissé simultanément les touches de mouvement curseur en haut et en bas pour quelques secondes.
- Le visuel affiche un menu de fonctions.
- Appuyer sur la touche de mouvement du curseur vers le haut ou vers le bas pour sélectionner **DONNEES** et appuyer sur **ENTER** pour confirmer.
- Sélectionner la fonction **DONNEES EUROPEENNES** et appuyer sur **ENTER** pour confirmer.
- Utiliser les touches curseurs en Haut et en Bas pour sélectionner la **marque** spécifique de la voiture en essai et appuyer sur **ENTER** pour confirmer.
- Utiliser les touches curseurs en Haut et en Bas pour sélectionner le **modèle** spécifique de la voiture en essai et appuyer sur **ENTER** pour confirmer.
- Après le défilement des données l'écran affiche deux options de choix: utiliser les touches curseurs en Haut et en Bas pour sélectionner et appuyer sur **ENTER** pour confirmer:
 - ✓ **VALIDER DONNEES**: pour mémoriser les données et les utiliser pour l'opération d'entretien suivante. Le programme affiche à nouveau la page de STAND-BY. Cette sélection charge la valeur de réfrigérant à utiliser pour l'opération suivante de recharge et, en cas de station équipée d'imprimante, imprime les données du véhicule (marque et modèle) dans le rapport d'impression.
 - ✓ **AFFICHER DONNEES**: pour afficher les données. Utiliser les touches curseurs en Haut et en Bas pour faire défiler les informations concernant le véhicule.
 - ✓ Appuyer **ENTER** pour imprimer (seulement pour les stations avec imprimante).
 - ✓ Appuyer sur **STOP** pour revenir au menu DONNEES.

1.0 - SOFTWARE INSTALLIEREN

- Die A/C-Station einschalten und die Ausführung der installierten Software überprüfen.



ACHTUNG:

Das Nichtaktualisieren der Software vor der Installation des Database kann zu einem fehlerhaften Funktionieren des Database führen.

Softwareausführungen vor 2.03.1.05

Um die Software zu installieren, wie folgt vorgehen:

1. Die A/C-Station ausschalten.
2. Den Database-Schlüssel in die entsprechende Buchse der Steuerplatine stecken.
3. Die Taste **AUTO** drücken und gedrückt halten.
4. Die A/C-Station einschalten und die Taste **AUTO** loslassen.
5. Warten Sie bis sich die Platine automatisch rückgesetzt hat.
6. Die Station ist nun einsatzbereit.

Gleichwertige oder spätere Softwareausführungen von 2.03.1.05

Es ist nicht notwendig, die Aktualisierung der Software.

2.0 - DATABASE

Die Daten für das Befüllen können direkt aus der internen Datenbank entnommen werden. Die Datenbank enthält außerdem weitere Informationen, die angezeigt und von Stationen mit Drucker ausgedruckt werden können. Um die Database anzuwenden, muss der Schlüssel in der dafür vorgesehenen Buchse an der Steuerplatine eingesetzt sein:

- Den Database-Schlüssel in die entsprechende Buchse der Steuerplatine stecken.
- Zugleich die Cursortasten AUF oder AB einigen Sekunden lang drücken.
- Auf dem Display erscheint ein Menü mit Funktionen.
- Mit der Taste Cursorbewegung nach oben bzw. der Taste Cursorbewegung nach unten die Funktion **DATENBANK** anwählen und mit **ENTER** bestätigen.
- Die Funktion **EUROPA DATENBANK** anwählen und mit **ENTER** bestätigen.
- Mit der Taste Cursorbewegung nach oben bzw. der Taste Cursorbewegung nach unten den **Hersteller** des zu prüfenden Fahrzeugs anwählen und mit **ENTER** bestätigen.
- Mit der Taste Cursorbewegung nach oben bzw. der Taste Cursorbewegung nach unten das **Modell** des zu prüfenden Fahrzeugs anwählen und mit **ENTER** bestätigen.
- Nachdem die Daten durchlaufen wurden, zeigt das Display zwei Anwahlmöglichkeiten über die Taste Cursorbewegung nach oben bzw. die Taste Cursorbewegung nach unten, die Anwahl anschließend mit **ENTER** bestätigen:
 - ✓ **LADE DATEN:** werden die Daten gespeichert und für den folgenden Serviceeingriff verwendet. Das Programm zeigt erneut die Seite STAND-BY. Diese Funktion lädt den Wert des Kühlmittels für den folgenden Ladevorgang und für die Stationen mit Drucker, Ausdruck der Fahrzeugdaten (Hersteller und Modell) auf dem Druckbericht.
 - ✓ **DATEN ANZEIGEN:** werden die Daten auf dem Display dargestellt. Mit der Taste Cursorbewegung nach oben bzw. der Taste Cursorbewegung nach unten die Fahrzeuginformationen durchlaufen.
 - ✓ Die Taste **ENTER** drücken, um abzdrukken (nur bei Geräten mit Drucker).
 - ✓ Mit **STOP** wird in das Menü DATENBANK zurückgeschaltet.

1.0 - INSTALACIÓN DEL SOFTWARE

- Activar la estación A/A y verificar la versión de software instalada.



ATENCIÓN:

La no actualización del software antes de la instalación de la base de datos originará fallos a la propia base de datos.

Versiones software anteriores a la 2.03.1.05

Para la instalación del software actuar como a continuación:

1. Desconectar la estación A/A.
2. Introducir la llave de la base de datos en la propia toma de la placa electrónica.
3. Pulsar y mantener pulsada la tecla **AUTO**.
4. Activar la estación A/A y dejar la tecla **AUTO**.
5. Esperar que la placa reinicie automáticamente.
6. La estación estará lista para el uso.

Versiones software iguales o posteriores a la 2.03.1.05

No es necesario la actualización del software.

2.0 - BASE DATOS

Será posible capturar los datos relativos a la carga directamente de la base de datos interna. La base de datos contiene también una serie de ulteriores informaciones que pueden visualizarse o imprimirse. Para hacer posible el uso de la base de datos debe introducirse la llave en el específico puerto de la placa electrónica:

- Introducir la llave de la base de datos en la propia toma de la placa electrónica.
- Pulsar simultáneamente las teclas de movimiento del cursor hacia arriba y hacia abajo por algunos segundos.
- El display visualizará un menú de funciones.
- Pulsar la tecla de movimiento del cursor hacia arriba o hacia abajo para seleccionar **BASE DATOS** y pulsar **ENTER** para confirmar.
- Seleccionar la función **BASE DATOS EUROPEO** y pulsar **ENTER** para confirmar.
- Utilizar la teclas de desplazamiento del cursor hacia arriba o hacia abajo para seleccionar la **marca** específica del coche examinado y pulsar **ENTER** para confirmar.
- Utilizar las teclas de desplazamiento del cursor hacia arriba o hacia abajo para seleccionar el **modelo** específico del coche examinado y pulsar **ENTER** para confirmar.
- Después de haber desplazado todos los datos, el display muestra dos opciones de selección con las teclas de desplazamiento del cursor hacia arriba o hacia abajo; pulsar **ENTER** para confirmar:
 - ✓ **CONFIRMA DATOS:** para almacenar los datos y utilizarlos para la sucesiva operación de mantenimiento. El programa visualizará nuevamente la página de STAND-BY. Esta opción cargará el valor del refrigerante utilizado para la posterior operación de recarga y, para las estaciones con impresora instalada, imprimirá los datos del vehículo (marca y modelo) en el informe impreso.
 - ✓ **MOSTRAR DATOS:** para visualizar los datos en el display. Utilizar las teclas de desplazamiento del cursor hacia arriba o hacia abajo para visualizar las informaciones inherentes al vehículo.
 - ✓ Pulsar **ENTER** para imprimir (sólo para las unidades con impresora).
 - ✓ Pulsar **STOP** para volver al menú BASE DATOS.

1.0 - INSTALAÇÃO DO SOFTWARE

- Activar a estação de A/C e verificar a versão de software instalada.



ATENÇÃO:

A não actualização do software antes da instalação da base de dados pode causar falhas à própria base de dados.

Versões de software anteriores a 2.03.1.05

Para a instalação do software seguir as instruções abaixo:

1. Desconectar a estação A/C.
2. Introduzir a chave da base de dados na própria tomada da placa electrónica.
3. Carregar e manter carregada a tecla **AUTO**.
4. Activar a estação de A/C e deixar a tecla **AUTO**.
5. Aguardar até que a placa reinicie automaticamente.
6. A estação estará prota para o uso.

Versões software iguais ou posteriores a 2.03.1.05

Não é necessário a actualização do software.

2.0 - BASE DE DADOS

Será possível extrair os dados relativos às cargas directamente da base de dados interna. A base de dados contém também uma série de informações adicionais que poderão ser visualizadas ou impressas. Para possibilitar o uso da base de dados deve-se introduzir a chave no porto específico da placa electrónica:

- Introduzir a chave da base de dados na própria tomada da placa electrónica.
- Premir simultaneamente as teclas de movimento do cursor para cima e para baixo por alguns segundos.
- O display visualizará um menu de funções.
- Premir a tecla de movimento do cursor para cima ou para baixo para seleccionar **BASE DADOS** e premir **ENTER** para confirmar.
- Seleccionar a função **BASE DADOS EUROPEIA** e carregar **ENTER** para confirmar.
- Utilizar as teclas de movimento do cursor para cima ou para baixo e seleccionar a **marca** específica do automóvel examinado para então carregar em **ENTER** e confirmar.
- Utilizar as teclas de movimento do cursor para cima ou para baixo para seleccionar o **modelo** específico do automóvel examinado e carregar em **ENTER** para confirmar.
- Após o movimento de todos os dados, o display mostrará duas opções de selecção com as teclas de movimento do cursor para cima e para baixo; carregar em **ENTER** para confirmar:
 - ✓ **CONFIRMA DADOS:** para memorizar os dados e utilizá-los para sucessivas operações de manutenção. O programa visualizará novamente a página de STAND-BY. Esta opção carregará o valor do refrigerante a ser utilizado para a posterior operação de recarga e, para as estações com impressora instalada, imprimirá os dados da viatura (marca e modelo) para o relatório impresso.
 - ✓ **VISUALIZAR DADOS:** para visualizar os dados no display. Utilizar as teclas de movimento do cursor para cima e para baixo para deslocar as informações relativas ao veículo.
 - ✓ Premir o botão **ENTER** para imprimir (apenas para as unidades com impressora).
 - ✓ Premir **STOP** para regressar ao menu BASE DADOS.

1.0 - INSTALACJA OPROGRAMOWANIA

- Przejdź do stanowiska A/C i sprawdź zainstalowaną wersję oprogramowania.



UWAGA:

Brak aktualizacji oprogramowania przed instalacją bazy danych może być powodem problemów przy funkcjonowaniu samej bazy danych.

Wcześniejsze wersje oprogramowania poprzedzające wersję 2.03.1.05

Przy instalacji oprogramowania należy postępować w następujący sposób:

1. Wyłączyć stanowisko A/C.
2. Włączyć klucz bazy danych w odpowiednim miejscu na karcie elektronicznej.
3. Przycisnąć i utrzymać wciśnięty klawisz **AUTO**.
4. Włączyć stanowisko A/C i puścić klawisz **AUTO**.
5. Odczekać aż karta zresetuje się automatycznie.
6. Stanowisko jest gotowe do stosowania.

Wersja oprogramowania taka sama lub kolejna w stosunku do wersji 2.03.1.05

Nie ma potrzeby aktualizacji oprogramowania.

2.0 - BAZA DANYCH

Można pobrać odnośne dane przy pobieraniu bezpośrednio z wnętrza bazy danych. Baza danych zawiera również serię dodatkowych informacji, które mogą zostać wyświetlone lub wydrukowane. W celu zastosowania bazy danych, klucz musi być wprowadzany w odpowiednim miejscu na karcie elektronicznej:

- Umieścić klucz bazy danych w odpowiednim miejscu na karcie elektronicznej.
- Przycisnąć równocześnie klawisze ruchu kursora w kierunku do góry i w kierunku do dołu przez kilka sekund.
- Wyświetlacz pokazuje menu funkcyjne.
- Przycisnąć klawisz ruchu kursora w kierunku do góry lub w kierunku do dołu w celu wybrania **BAZA DANYCH** i wcisnąć **ENTER**, aby potwierdzić.
- Wybrać funkcję **EUROP. BAZA DANYCH** i wcisnąć **ENTER**, aby potwierdzić.
- Stosować klawisze ruchu kursora w kierunku do góry lub do dołu w celu wybrania specyficznej **marki** auta poddawanego próbom i przycisnąć **ENTER** aby potwierdzić.
- Stosować klawisze ruchu kursora w kierunku do góry lub w kierunku do dołu, aby wybrać specyficzny **model** auta poddawanego i przycisnąć **ENTER** aby potwierdzić.
- Po przeglądnięciu wszystkich danych wyświetlacz pokazuje dwie możliwości wyboru stosując klawisze ruchów kursora w kierunku do góry lub w kierunku do dołu i przycisnąć **ENTER** aby potwierdzić:
 - ✓ **LADOWANIE DANYCH:** aby zapisać dane i stosować je przy kolejnych operacjach konserwacyjnych. Program wyświetla ponownie stronę STAND-BY. Przedmiotowy wybór powoduje załadowanie wartości chłodziwa, które będzie stosowane przy kolejnych czynnościach związanych z załadunkiem i do stacji z zainstalowaną drukarką, drukuje dane pojazdu (marka i model) w raportach wydruku.
 - ✓ **POKAZYWANIE DANYCH:** w celu wyświetlenia danych na wyświetlaczu stosować klawisze przemieszczenia kursora w kierunku do góry lub w kierunku na dół, aby przeglądnąć informacje dotyczące pojazdu.
 - ✓ Wcisnąć **ENTER**, aby wydrukować (wyłącznie w przypadku jednostek wyposażonych w drukarki).
 - ✓ Przycisnąć **STOP** aby wrócić do menu BAZA DANYCH.

1.0 - A SZOFTVER TELEPÍTÉSE

- Kapcsolja be az A/C berendezést, és ellenőrizze a telepített szoftver verziót.



FIGYELEM:

A szoftver frissítésének elmaradása az adatbázis telepítése előtt az adatbázis hibás működését okozhatja.

A 2.03.1.05-öt megelőző szoftver verziók

A szoftver telepítéséhez a következőképpen járjon el:

1. Kapcsolja ki az A/C berendezést.
2. Helyezze be az adatbázis kulcsot az elektronikus kártyán levő megfelelő nyílásba.
3. Nyomja le, és tartsa lenyomva az **AUTO** billentyűt.
4. Kapcsolja be az A/C berendezést, és engedje ki az **AUTO** billentyűt.
5. Várja meg, míg a kártya automatikusan visszaállítja magát.
6. A berendezés készen áll a használatra.

A 2.03.1.05-tel megegyező vagy azt követő szoftver verziók

Nem szükséges a szoftver frissítése.

2.0 - ADATBÁZIS

Lehetséges közvetlenül a belső adatbázisból a feltöltésre vonatkozó adatokat megszerezni. Az adatbázis ezenkívül még egy sor további információt tartalmaz, melyeket meg lehet jeleníteni, vagy ki lehet nyomtatni. Az adatbázis használatához a kulcsot be kell helyezni az elektromos kártyán található megfelelő nyílásba:

- Helyezze be az adatbázis kulcsot az elektronikus kártyán levő megfelelő nyílásba.
- Nyomja le egyszerre a kurzort fölfelé és lefelé mozgató billentyűt néhány másodpercig.
- A kijelzőn megjelenik a funkciókat felsoroló menü.
- Nyomja le a kurzort fölfelé és lefelé mozgató billentyűt az **ADATBÁZIS** kijelöléséhez és nyomja le az **ENTER** billentyűt a megerősítéshez.
- Jelölje ki az **EURÓPAI ADATBÁZIS** funkciót, és nyomja le az **ENTER** billentyűt a megerősítéshez.
- Használja a kurzort fölfelé és lefelé mozgató mozgató billentyűket az ellenőrzés alatt álló autó specifikus **márkájának** kijelöléséhez, és nyomja le az **ENTER** billentyűt a megerősítéshez.
- Használja a kurzort fölfelé és lefelé mozgató mozgató billentyűket az ellenőrzés alatt álló autó specifikus **típusának** kijelöléséhez, és nyomja le az **ENTER** billentyűt a megerősítéshez.
- Miután az összes adatot legörgette, a kijelzőn megjelenik két, a kurzort fölfelé és lefelé mozgató mozgató billentyűk segítségével történő kijelölési lehetőség, és az **ENTER** billentyűt kell lenyomni a megerősítéshez:
 - ✓ **TOLTES ADATAI:** az adatok tárolásához és használatukhoz a következő karbantartási műveletnél. A program ismét a STAND-BY (készenléti állapot) oldalt jeleníti meg. Ez a kijelölés tölti a következő feltöltéshez felhasználandó hűtőközeg értéket, és a telepített nyomtatóval rendelkező berendezéseknél kinyomtatja a jármű adatait (márka és típus) a nyomtatási jelentésben.
 - ✓ **KIJELZES ADATAI:** az adatok megjelenítéshez a kijelzőn. Használja a kurzort fölfelé és lefelé mozgató mozgató billentyűket a járműre vonatkozó információk görgetéséhez.
 - ✓ Nyomja le az **ENTER** billentyűt a kinyomtatáshoz (csak a nyomtatóval ellátott egységeknél).
 - ✓ Nyomja le a **STOP** billentyűt az ADATBÁZIS menübe való visszatéréshez.