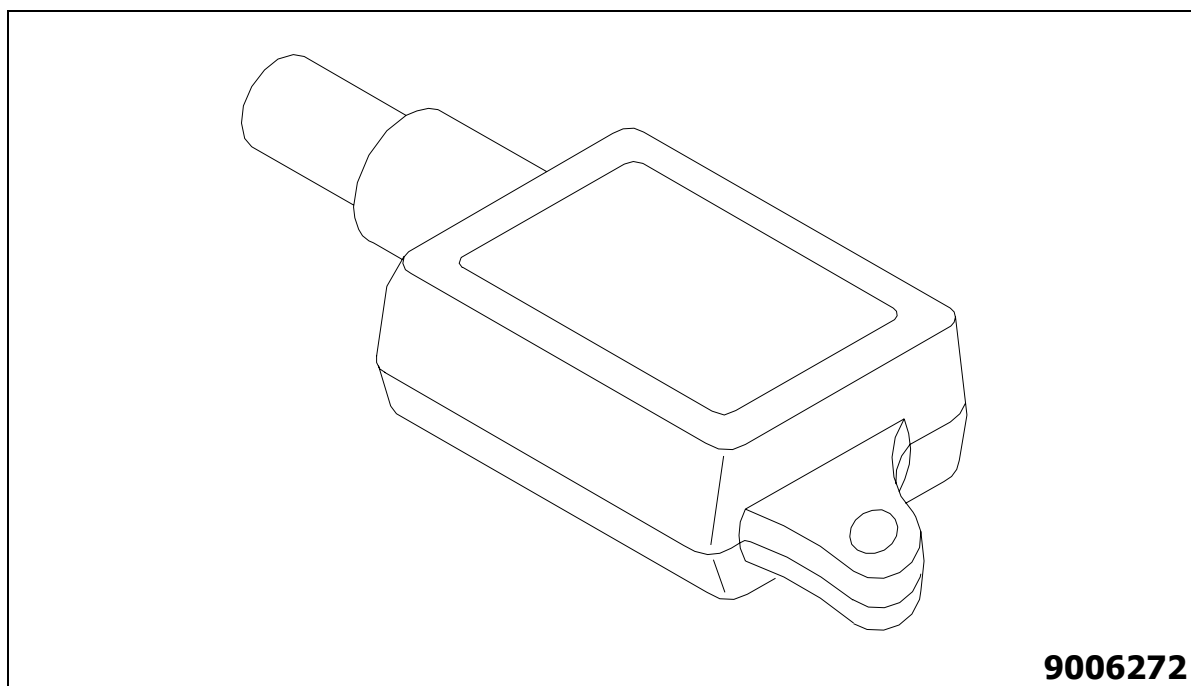


Chiave database
Database key
Clé de la base de données
Database-schlüssel
Llave de la base de datos
Chave da base de dados

AC3139 – AC3140

CE

I GB F D E P



Manuale operativo - Operating instructions
Manuel d'utilisation - Bedienungsanleitung
Manual operativo - Manual de operação

Rel. 2 10/09

1.0 - INSTALLAZIONE SOFTWARE

- Accendere la stazione A/C e verificare la versione di software installata.



ATTENZIONE:

Il mancato aggiornamento del software prima dell'installazione del database può causare un malfunzionamento del database stesso.

Versioni software precedenti alla 1.40.0.37

Per l'installazione del software procedere come segue:

1. Spegnerne la stazione A/C.
2. Inserire la chiave di aggiornamento nell'apposita presa sulla scheda elettronica.
3. Premere e mantenere premuto il tasto **MENU**.
4. Accendere la stazione A/C e rilasciare il tasto **MENU**.
5. Attendere che la scheda si resetti automaticamente.
6. Premere contemporaneamente i tasti **3** e **FLUSHING**.
7. Digitare il codice **2222**.
8. Selezionare la funzione **AGGIORNAMENTO DB** e premere **ENTER** per confermare.
9. Attendere che l'aggiornamento sia completato e il display ritorni in data e ora.
10. Togliere la chiavetta di aggiornamento.
11. La stazione è pronta all'uso.

Versioni software uguali o successive alla 1.40.0.37

Eeguire la stessa procedura descritta precedentemente partendo direttamente dal punto 6.

2.0 - **INSTALLAZIONE SOFTWARE (ACM3000)**

- Accendere la stazione A/C e verificare la versione di software installata.

Versioni software uguali o successive alla 2.10.1.50

Per l'installazione del software procedere come segue:

1. Spegnerne la stazione A/C.
2. Inserire la chiave database nell'apposita presa sulla scheda elettronica.
3. Accendere la stazione A/C.
4. Premere contemporaneamente i tasti movimento cursore verso l'alto e verso il basso per alcuni secondi.
5. Selezionare la funzione **AGGIORNAMENTO DB** e premere **ENTER**.
6. Attendere che l'aggiornamento sia completato e il display ritorni in data e ora.
7. Togliere la chiavetta di aggiornamento.
8. La stazione è pronta all'uso.

3.0 - DATABASE

È possibile prelevare i dati relativi alla carica direttamente dal database interno. Il database contiene anche una serie di ulteriori informazioni che possono essere visualizzati o stampati.

- Premere il tasto **DATABASE**.
- Premere il tasto movimento cursore verso l'alto o verso il basso per selezionare **DATABASE** e premere **ENTER** per confermare.
- Selezionare con i tasti alfa numerici la lettera iniziale della **marca** dell'auto. Utilizzare i tasti movimento cursore per selezionare la **marca** specifica dell'auto in prova e premere **ENTER** per confermare.
- Selezionare con i tasti alfa numerici la lettera iniziale del **modello** dell'auto. Utilizzare i tasti movimento cursore per selezionare il **modello** specifico dell'auto in prova e premere **ENTER** per confermare.
- Dopo aver fatto scorrere tutti i dati il display visualizza due possibilità di selezione:
 - ✓ Digitare **1** per memorizzare i dati e utilizzarli per la successiva operazione di manutenzione. Il programma visualizza nuovamente la pagina di STAND-BY.
 - ✓ Digitare **2** per visualizzare i dati a display. Utilizzare i tasti movimento cursore per far scorrere le informazioni relative al veicolo.
 - ✓ Premere **ENTER** per stampare.
 - ✓ Premere **STOP** per tornare al menù DATABASE.

4.0 - DATABASE (ACM3000)

È possibile prelevare i dati relativi alla carica direttamente dal database interno. Il database contiene anche una serie di ulteriori informazioni che possono essere visualizzati o stampati (per le unità dotate di stampante).

- Premere contemporaneamente i tasti movimento cursore verso l'alto e verso il basso per alcuni secondi.
- Il display visualizza un menù di funzioni.
- Premere il tasto movimento cursore verso l'alto o verso il basso per selezionare **DATABASE** e premere **ENTER** per confermare.
- Selezionare la funzione **DATABASE EUROPEO** e premere **ENTER** per confermare.
- Utilizzare i tasti movimento cursore verso l'alto o verso il basso per selezionare la **marca** specifica dell'auto in prova e premere **ENTER** per confermare.
- Utilizzare i tasti movimento cursore verso l'alto o verso il basso per selezionare il **modello** specifico dell'auto in prova e premere **ENTER** per confermare.
- Dopo aver fatto scorrere tutti i dati il display visualizza due possibilità di selezione utilizzando i tasti movimento cursore verso l'alto o verso il basso e premendo **ENTER** per confermare:
 - ✓ **CONFERMA DATI:** per memorizzare i dati e utilizzarli per la successiva operazione di manutenzione. Il programma visualizza nuovamente la pagina di STAND-BY. Questa selezione carica il valore di refrigerante da utilizzare per la successiva operazione di ricarica e per le stazioni con stampante installata, stampa i dati del veicolo (marca e modello) nel report di stampa.
 - ✓ **VISUALIZZA DATI:** per visualizzare i dati a display. Utilizzare i tasti movimento cursore verso l'alto o verso il basso per far scorrere le informazioni relative al veicolo.
 - ✓ Premere **ENTER** per stampare (solo per le unità con stampante).
 - ✓ Premere **STOP** per tornare al menù DATABASE.

1.0 - SOFTWARE INSTALLATION

- Switch On the A/C station and check the installed software version.



ATTENTION:

The non update of the software before the database installation can cause a malfunction of the database.

Software versions before 1.40.0.37

To install the software follow instructions below:

1. Switch Off the A/C station.
2. Fit the updating key into the relevant slot on the electronic board.
3. Hold down the **MENU** key.
4. Switch On the A/C station and release the **MENU** key.
5. Wait for the board automatic reset .
6. Press the **3** and **FLUSHING** keys at the same time.
7. Enter code **2222**.
8. Select the **DATABASE UPDATE** function and press **ENTER** to confirm.
9. Wait for the update to be completed and the display to go back to time and date display.
10. Extract the update key.
11. The station is ready fro use.

Software versions equal to or following 1.40.0.37

Carry out the above- described procedure starting directly from point 6.

2.0 - SOFTWARE INSTALLATION (ACM3000)

- Switch On the A/C station and check the installed software version.

Software versions equal to or following 2.10.1.50

To install the software follow instructions below:

1. Switch Off the A/C station.
2. Fit the database key into the relevant slot on the electronic board.
3. Switch On the A/C station.
4. Simultaneously press the cursor shifting keys upwards and downwards for some seconds.
5. Select the **DATABASE UPDATE** function and press **ENTER** to confirm.
6. Wait for the update to be completed and the display to go back to time and date display.
7. Extract the update key.
8. The station is ready for use.

3.0 - DATABASE

Charge data can be taken directly from the internal database. The database also contains further pieces of information that may be displayed or printed.

- Press the **DATABASE** key.
- Press the upwards cursor shifting key or the downwards cursor shifting key to select either **DATABASE** and press **ENTER** to confirm.
- By the alphanumerical keys select the first letter of the car's **make**. Use the cursor keys to select the **make** of the tested car and press **ENTER** to confirm.
- By the alphanumerical keys select the first letter of the car's **model**. Use the cursor keys to select the **model** of the tested car and press **ENTER** to confirm.
- After scrolling all data the display shows two selection options:
 - ✓ Digit **1** to store data and use them during the next service. Then the program displays the STAND-BY page again.
 - ✓ Digit **2** to display data. Use the cursor shifting keys to scroll the data concerning the vehicle.
 - ✓ Press the **ENTER** key to print.
 - ✓ Press **STOP** to go back to the DATABASE menu.

4.0 - DATABASE (ACM3000)

Charge data can be taken directly from the internal database. The database also contains further pieces of information that may be displayed or printed (for units with printers).

- Simultaneously press the cursor shifting keys upwards and downwards for some seconds.
- The functions menu is displayed.
- Press the upwards cursor shifting key or the downwards cursor shifting key to select either **DATABASE** and press **ENTER** to confirm.
- Select the **EUROPEAN DATABASE** function and press **ENTER** to confirm.
- Use Up and Down cursor keys to select the tested car **make** and press **ENTER** to confirm.
- Use Up and Down cursor keys to select the tested car **model** and press **ENTER** to confirm.
- After scrolling data the display shows two selection options; for selection use the Up and Down cursor keys and press **ENTER** to confirm:
 - ✓ **DATA CONFIRM:** to store data and use them during the next service. Then the program displays the STAND-BY page again. This selection loads the refrigerant value to be used for the next recharge operation and, for stations equipped with printer, prints the vehicle data (make and model) in the print-out.
 - ✓ **DATA DISPLAY:** to display data. Use the Up and Down cursor keys to scroll the data concerning the vehicle.
 - ✓ Press the **ENTER** key to print (for units with printer only).
 - ✓ Press **STOP** to go back to the DATABASE menu.

1.0 - INSTALLATION DU LOGICIEL

- Allumer la station A/C et vérifier la version de Logiciel installée.



ATTENTION:

La non mise à jour du logiciel avant l'installation de la base de données peut causer un dysfonctionnement de la base de données.

Versions logiciel avant 1.40.0.37

Pour l'installation du logiciel suivre les instructions de suite:

1. Eteindre la station A/C.
2. Insérer la clé de mise à jour dans la prise sur la carte électronique.
3. Maintenir abaissé la touche **MENU**.
4. Allumer la station A/C et relâcher la touche **MENU**.
5. Attendre la mise à zéro automatique de la carte.
6. Appuyer simultanément les touches **3** et **FLUSHING**.
7. Saisir le code **2222**.
8. Sélectionner la fonction **MISE A JOUR DONNEES** et appuyer sur **ENTER** pour confirmer.
9. Attendre que la mise à jour soit achevée et que le visuel revienne à l'affichage de la date et de l'heure.
10. Extraire la clé de mise à jour.
11. La station est prête à l'emploi.

Versions logiciel équivalent et suivant 1.40.0.37

Effectuer la même procédure décrite au préalable en commençant directement du point 6.

2.0 - INSTALLATION DU LOGICIEL (ACM3000)

- Allumer la station A/C et vérifier la version de Logiciel installée.

Versions logiciel équivalant et suivant 2.10.1.50

Pour l'installation du logiciel suivre les instructions de suite:

- 1.** Eteindre la station A/C.
- 2.** Insérer la clé de la base de données dans la prise sur la carte électronique.
- 3.** Allumer la station A/C.
- 4.** Maintenir abaissé simultanément les touches de mouvement curseur en haut et en bas pour quelques secondes.
- 5.** Sélectionner la fonction **MISE A JOUR DONNEES** et appuyer sur **ENTER** pour confirmer.
- 6.** Attendre que la mise à jour soit achevée et que le visuel revienne à l'affichage de la date et de l'heure.
- 7.** Extraire la clé de mise à jour.
- 8.** La station est prête à l'emploi.

3.0 - BASE DE DONNEES

On peut prélever les données concernant la charge directement de la base de données interne. La base de données contient aussi une série d'informations additionnelles pouvant être affichées ou imprimées.

- Appuyer sur la touche **BASE DE DONNEES**.
- Appuyer sur la touche de mouvement du curseur vers le haut ou vers le bas pour sélectionner **BASE DONNEES** et appuyer sur **ENTER** pour confirmer.
- Par les touches alphanumériques sélectionner la lettre initiale de la **marque** de la voiture. Par les touches curseurs sélectionner la **marque** de la voiture en essai et confirmer par **ENTER**.
- Par les touches alphanumériques sélectionner la lettre initiale du **modèle** de la voiture. Par les touches curseurs sélectionner le **modèle** de la voiture en essai et confirmer par **ENTER**.
- Après avoir fait défiler toutes les données le visuel affiche deux options de sélection:
 - ✓ Saisir **1** pour mémoriser les données et les utiliser pour l'opération d'entretien suivante. Le programme affiche à nouveau la page de STAND-BY.
 - ✓ Saisir **2** pour afficher les données. Utiliser les touches de mouvement du curseur pour faire défiler les informations concernant le véhicule.
 - ✓ Appuyer **ENTER** pour imprimer.
 - ✓ Appuyer sur **STOP** pour revenir au menu BASE DE DONNEES.

4.0 - BASE DE DONNEES (ACM3000)

On peut prélever les données concernant la charge directement de la base de données interne. La base de données contient aussi une série d'informations additionnelles pouvant être affichées ou imprimées (pour circuits avec imprimantes).

- Maintenir abaissé simultanément les touches de mouvement curseur en haut et en bas pour quelques secondes.
- Le visuel affiche un menu de fonctions.
- Appuyer sur la touche de mouvement du curseur vers le haut ou vers le bas pour sélectionner **DONNEES** et appuyer sur **ENTER** pour confirmer.
- Sélectionner la fonction **DONNEES EUROPEENNES** et appuyer sur **ENTER** pour confirmer.
- Utiliser les touches curseurs en Haut et en Bas pour sélectionner la **marque** spécifique de la voiture en essai et appuyer sur **ENTER** pour confirmer.
- Utiliser les touches curseurs en Haut et en Bas pour sélectionner le **modèle** spécifique de la voiture en essai et appuyer sur **ENTER** pour confirmer.
- Après le défilement des données l'écran affiche deux options de choix; utiliser les touches curseurs en Haut et en Bas pour sélectionner et appuyer sur **ENTER** pour confirmer:
 - ✓ **VALIDER DONNEES**: pour mémoriser les données et les utiliser pour l'opération d'entretien suivante. Le programme affiche à nouveau la page de STAND-BY. Cette sélection charge la valeur de réfrigérant à utiliser pour l'opération suivante de recharge et, en cas de station équipée d'imprimante, imprime les données du véhicule (marque et modèle) dans le rapport d'impression.
 - ✓ **AFFICHER DONNEES**: pour afficher les données. Utiliser les touches curseurs en Haut et en Bas pour faire défiler les informations concernant le véhicule.
 - ✓ Appuyer **ENTER** pour imprimer (seulement pour les stations avec imprimante).
 - ✓ Appuyer sur **STOP** pour revenir au menu DONNEES.

1.0 - SOFTWARE INSTALLIEREN

- Die A/C-Station einschalten und die Ausführung der installierten Software überprüfen.



ACHTUNG:

Das Nichtaktualisieren der Software vor der Installation des Database kann zu einem fehlerhaften Funktionieren des Database führen.

Softwareausführungen vor 1.40.0.37

Um die Software zu installieren, wie folgt vorgehen:

1. Die A/C-Station ausschalten.
2. Den Aktualisierungsschlüssel in die entsprechende Buchse der Steuerplatine stecken.
3. Die Taste **MENU** drücken und gedrückt halten.
4. Die A/C-Station einschalten und die Taste **MENU** loslassen.
5. Warten Sie bis sich die Platine automatisch rückgesetzt hat.
6. Zugleich die Tasten **3** und **FLUSHING** drücken.
7. Den Code **2222** eingeben.
8. Die Funktion **DATENBANK UPDATE** anwählen und mit **ENTER** bestätigen.
9. Warten Sie bis die Aktualisierung abgeschlossen ist und das Display auf das Datum und die Uhrzeit zurückschaltet.
10. Den Aktualisierungsschlüssel herausnehmen.
11. Die Station ist nun einsatzbereit.

Gleichwertige oder spätere Softwareausführungen von 1.40.0.37

Der Vorgang entspricht dem eben beschriebenen, beginnen Sie aber bei Punkt 6.

2.0 - SOFTWARE INSTALLIEREN (ACM3000)

- Die A/C-Station einschalten und die Ausführung der installierten Software überprüfen.

Gleichwertige oder spätere Softwareausführungen von 2.10.1.50

Um die Software zu installieren, wie folgt vorgehen:

1. Die A/C-Station ausschalten.
2. Den Database-Schlüssel in die entsprechende Buchse der Steuerplatine stecken.
3. Die A/C-Station einschalten.
4. Zugleich die Cursorasten AUF oder AB einigen Sekunden lang drücken.
5. Die Funktion **DATENBANK UPDATE** anwählen und mit **ENTER** bestätigen.
6. Warten Sie bis die Aktualisierung abgeschlossen ist und das Display auf das Datum und die Uhrzeit zurückschaltet.
7. Den Aktualisierungsschlüssel herausnehmen.
8. Die Station ist nun einsatzbereit.

3.0 - DATABASE

Die Daten für das Befüllen können direkt aus der internen Datenbank entnommen werden. Die Datenbank enthält außerdem weitere Informationen, die angezeigt und von Stationen mit Drucker ausgedruckt werden können.

- Die Taste **DATABASE** drücken.
- Mit der Taste Cursorbewegung nach oben bzw. der Taste Cursorbewegung nach unten die Funktion **DATABASE** anwählen und mit **ENTER** bestätigen.
- Mit den alphanumerischen Tasten die Anfangserfassung der **FZ-Marke** anwählen. Dann mit den Cursorbewegungstasten die spezifischen **Marke** des zu prüfenden Autos anwählen und diese mit **ENTER** bestätigen.
- Mit den alphanumerischen Tasten die Anfangserfassung des **Modells** anwählen. Dann mit den Cursorbewegungstasten das spezifische **Modell** des zu prüfenden Autos anwählen und diese mit **ENTER** bestätigen.
- Nachdem alle Daten durchlaufen wurden, zeigt das Display zwei Anwahlmöglichkeiten:
 - ✓ Mit **1** werden die Daten gespeichert und für den folgenden Serviceeingriff verwendet. Das Programm zeigt erneut die Seite STAND-BY.
 - ✓ Mit **2** werden die Daten auf dem Display dargestellt. Mit den Tasten für die Cursorbewegung werden die Fahrzeuginformationen durchlaufen.
 - ✓ Die Taste **ENTER** drücken, um abzurufen.
 - ✓ Mit **STOP** wird in das Menü DATABASE zurückgeschaltet.

4.0 - DATABASE (ACM3000)

Die Daten für das Befüllen können direkt aus der internen Datenbank entnommen werden. Die Datenbank enthält außerdem weitere Informationen, die angezeigt und von Stationen mit Drucker ausgedruckt werden können (für Geräte mit Drucker).

- Zugleich die Cursortasten AUF oder AB einigen Sekunden lang drücken.
- Auf dem Display erscheint ein Menü mit Funktionen.
- Mit der Taste Cursorbewegung nach oben bzw. der Taste Cursorbewegung nach unten die Funktion **DATENBANK** anwählen und mit **ENTER** bestätigen.
- Die Funktion **EUROPA DATENBANK** anwählen und mit **ENTER** bestätigen.
- Mit der Taste Cursorbewegung nach oben bzw. der Taste Cursorbewegung nach unten den **Hersteller** des zu prüfenden Fahrzeugs anwählen und mit **ENTER** bestätigen.
- Mit der Taste Cursorbewegung nach oben bzw. der Taste Cursorbewegung nach unten das **Modell** des zu prüfenden Fahrzeugs anwählen und mit **ENTER** bestätigen.
- Nachdem die Daten durchlaufen wurden, zeigt das Display zwei Anwahlmöglichkeiten über die Taste Cursorbewegung nach oben bzw. Die Taste Cursorbewegung nach unten, die Anwahl anschließend mit **ENTER** bestätigen:
 - ✓ **LADE DATEN:** werden die Daten gespeichert und für den folgenden Serviceeingriff verwendet. Das Programm zeigt erneut die Seite STAND-BY. Diese Funktion lädt den Wert des Kühlmittels für den folgenden Ladevorgang und für die Stationen mit Drucker, Ausdruck der Fahrzeugdaten (Hersteller und Modell) auf dem Druckbericht.
 - ✓ **DATEN ANZEIGEN:** werden die Daten auf dem Display dargestellt. Mit der Taste Cursorbewegung nach oben bzw. der Taste Cursorbewegung nach unten die Fahrzeuginformationen durchlaufen.
 - ✓ Die Taste **ENTER** drücken, um abzdrukken (nur bei Geräten mit Drucker).
 - ✓ Mit **STOP** wird in das Menü DATENBANK zurückgeschaltet.

1.0 - INSTALACIÓN DEL SOFTWARE

- Activar la estación A/A y verificar la versión de software instalada.



ATENCIÓN:

La no actualización del software antes de la instalación de la base de datos originará fallos a la propia base de datos.

Versiones software anteriores a la 1.40.0.37

Para la instalación del software actuar como a continuación:

1. Desconectar la estación A/A.
2. Introducir la llave de actualización en la propia toma de la placa electrónica.
3. Pulsar y mantener pulsada la tecla **MENU**.
4. Activar la estación A/A y dejar la tecla **MENU**.
5. Esperar que la placa reinicie automáticamente.
6. Pulsar simultáneamente las teclas **3** y **FLUSHING**.
7. Teclar el código **2222**.
8. Seleccionar la función **ACTUALIZ. BASE DATOS** y pulsar **ENTER** para confirmar.
9. Esperar hasta que la actualización se complete y el display vuelva a fecha y hora.
10. Quitar la llave de actualización.
11. La estación estará lista para el uso.

Versiones software iguales o posteriores a la 1.40.0.37

Realizar el mismo procedimiento descrito anteriormente partiendo directamente del punto 6.

2.0 - INSTALACIÓN DEL SOFTWARE (ACM3000)

- Activar la estación A/A y verificar la versión de software instalada.

Versiones software iguales o posteriores a la 2.10.1.50

Para la instalación del software actuar como a continuación:

1. Desconectar la estación A/A.
2. Introducir la llave de la base de datos en la propia toma de la placa electrónica.
3. Activar la estación A/A.
4. Pulsar simultáneamente las teclas de movimiento del cursor hacia arriba y hacia abajo por algunos segundos.
5. Seleccionar la función **ACTUALIZ. BASE DATOS** y pulsar **ENTER** para confirmar.
6. Aguardar hasta que la actualización se complete y el display vuelva a fecha y hora.
7. Quitar la llave de actualización.
8. La estación estará lista para el uso.

3.0 - BASE DATOS

Será posible capturar los datos relativos a la carga directamente de la base de datos interna. La base de datos contiene también una serie de ulteriores informaciones que pueden visualizarse o imprimirse.

- Pulsar la tecla **BASE DATOS**.
- Pulsar la tecla de movimiento del cursor hacia arriba o hacia abajo para seleccionar **BASE DATOS** y pulsar **ENTER** para confirmar.
- Seleccionar con el teclado alfanumérico la letra inicial de la **marca** del coche. Utilizar las teclas de desplazamiento del cursor para seleccionar la **marca** específica del vehículo examinado y pulsar **ENTER** para validarlo.
- Seleccionar con el teclado alfanumérico la letra inicial del **modelo** del coche. Utilizar las teclas de desplazamiento del cursor para seleccionar el **modelo** específico del vehículo examinado y pulsar **ENTER** para validarlo.
- Después de dejar deslizar todos los datos, el display visualizará dos posibilidades de selección:
 - ✓ Teclar **1** para almacenar los datos y utilizarlos para la sucesiva operación de mantenimiento. El programa visualizará nuevamente la página de STAND-BY.
 - ✓ Teclar **2** para visualizar los datos en el display. Utilizar las teclas de movimiento del cursor para hojear las informaciones relativas a los automóviles.
 - ✓ Pulsar **ENTER** para imprimir.
 - ✓ Pulsar **STOP** para volver al menú BASE DATOS.

4.0 - BASE DATOS (ACM3000)

Será posible capturar los datos relativos a la carga directamente de la base de datos interna. La base de datos contiene también una serie de ulteriores informaciones que pueden visualizarse o imprimirse (para las unidades con impresora).

- Pulsar simultáneamente las teclas de movimiento del cursor hacia arriba y hacia abajo por algunos segundos.
- El display visualizará un menú de funciones.
- Pulsar la tecla de movimiento del cursor hacia arriba o hacia abajo para seleccionar **BASE DATOS** y pulsar **ENTER** para confirmar.
- Seleccionar la función **BASE DATOS EUROPEO** y pulsar **ENTER** para confirmar.
- Utilizar la teclas de desplazamiento del cursor hacia arriba o hacia abajo para seleccionar la **marca** específica del coche examinado y pulsar **ENTER** para confirmar.
- Utilizar las teclas de desplazamiento del cursor hacia arriba o hacia abajo para seleccionar el **modelo** específico del coche examinado y pulsar **ENTER** para confirmar.
- Después de haber desplazado todos los datos, el display muestra dos opciones de selección con las teclas de desplazamiento del cursor hacia arriba o hacia abajo; pulsar **ENTER** para confirmar:
 - ✓ **CONFIRMA DATOS:** para almacenar los datos y utilizarlos para la sucesiva operación de mantenimiento. El programa visualizará nuevamente la página de STAND-BY. Esta opción cargará el valor del refrigerante utilizado para la posterior operación de recarga y, para las estaciones con impresora instalada, imprimirá los datos del vehículo (marca y modelo) en el informe impreso.
 - ✓ **MOSTRAR DATOS:** para visualizar los datos en el display. Utilizar las teclas de desplazamiento del cursor hacia arriba o hacia abajo para visualizar las informaciones inherentes al vehículo.
 - ✓ Pulsar **ENTER** para imprimir (sólo para las unidades con impresora).
 - ✓ Pulsar **STOP** para volver al menú BASE DATOS.

1.0 - INSTALAÇÃO DO SOFTWARE

- Activar a estação de A/C e verificar a versão de software instalada.



ATENÇÃO:

A não actualização do software antes da instalação da base de dados pode causar falhas à própria base de dados.

Versões de software anteriores a 1.40.0.37

Para a instalação do software seguir as instruções abaixo:

1. Desconectar a estação A/C.
2. Introduzir a chave de actualização na própria tomada da placa electrónica.
3. Carregar e manter carregada a tecla **MENU**.
4. Activar a estação de A/C e deixar a tecla **MENU**.
5. Aguardar até que a placa reinicie automaticamente.
6. Carregar simultaneamente as teclas **3** e **FLUSHING**.
7. Digitar o código **2222**.
8. Seleccionar a função **ACTUAL. BASE DADOS** e carregar **ENTER** para confirmar.
9. Aguardar que a actualização tenha-se completado e o display volte à data e hora.
10. Retirar a chave de actualização.
11. A estação estará prota para o uso.

Versões software iguais ou posteriores a 1.40.0.37

Realizar o mesmo procedimento descrito anteriormente partindo porém directamente do ponto 6.

2.0 - INSTALAÇÃO DO SOFTWARE (ACM3000)

- Activar a estação de A/C e verificar a versão de software instalada.

Versões software iguais ou posteriores a 2.10.1.50

Para a instalação do software seguir as instruções abaixo:

- 1.** Desconectar a estação A/C.
- 2.** Introduzir a chave da base de dados na própria tomada da placa electrónica.
- 3.** Activar a estação de A/C.
- 4.** Premir simultaneamente as teclas de movimento do cursor para cima e para baixo por alguns segundos.
- 5.** Seleccionar a função **ACTUAL. BASE DADOS** e carregar **ENTER** para confirmar.
- 6.** Aguardar que a actualização tenha-se completado e o display volte à data e hora.
- 7.** Retirar a chave de actualização.
- 8.** A estação estará prota para o uso.

3.0 - BASE DE DADOS

Será possível extrair os dados relativos às cargas directamente da base de dados interna. A base de dados contém também uma série de informações adicionais que poderão ser visualizadas ou impressas.

- Premir a tecla **BASE DADOS**.
- Premir a tecla de movimento do cursor para cima ou para baixo para seleccionar **BASE DADOS** e premir **ENTER** para confirmar.
- Seleccionar com o teclado alfanumérico a letra inicial da **marca** do automóvel. Utilizar as teclas de movimento do cursor para seleccionar a **marca** específica da viatura examinada e premir **ENTER** para confirmar.
- Seleccionar com o teclado alfanumérico a letra inicial do **modelo** do automóvel. Utilizar as teclas de movimento do cursor para seleccionar o **modelo** específico da viatura examinada e premir **ENTER** para confirmar.
- Após escorrer todos os dados, o display visualizará duas possibilidades de selecção:
 - ✓ Digitar **1** para memorizar os dados e utilizá-los para sucessivas operações de manutenção. O programa visualizará novamente a página de STAND-BY.
 - ✓ Digitar **2** para visualizar os dados no display. Utilizar as teclas de deslocamento do cursor para folhear as informações relativas ao veículo.
 - ✓ Premir o botão **ENTER** para imprimir.
 - ✓ Premir **STOP** para regressar ao menu BASE DADOS.

4.0 - BASE DE DADOS (ACM3000)

Será possível extrair os dados relativos às cargas directamente da base de dados interna. A base de dados contém também uma série de informações adicionais que poderão ser visualizadas ou impressas (para as unidades com impressora).

- Premir simultaneamente as teclas de movimento do cursor para cima e para baixo por alguns segundos.
- O display visualizará um menu de funções.
- Premir a tecla de movimento do cursor para cima ou para baixo para seleccionar **BASE DADOS** e premir **ENTER** para confirmar.
- Seleccionar a função **BASE DADOS EUROPEIA** e carregar **ENTER** para confirmar.
- Utilizar as teclas de movimento do cursor para cima ou para baixo e seleccionar a **marca** específica do automóvel examinado para então carregar em **ENTER** e confirmar.
- Utilizar as teclas de movimento do cursor para cima ou para baixo para seleccionar o **modelo** específico do automóvel examinado e carregar em **ENTER** para confirmar.
- Após o movimento de todos os dados, o display mostrará duas opções de selecção com as teclas de movimento do cursor para cima e para baixo; carregar em **ENTER** para confirmar:
 - ✓ **CONFIRMA DADOS:** para memorizar os dados e utilizá-los para sucessivas operações de manutenção. O programa visualizará novamente a página de STAND-BY. Esta opção carregará o valor do refrigerante a ser utilizado para a posterior operação de recarga e, para as estações com impressora instalada, imprimirá os dados da viatura (marca e modelo) para o relatório impresso.
 - ✓ **VISUALIZAR DADOS:** para visualizar os dados no display. Utilizar as teclas de movimento do cursor para cima e para baixo para deslocar as informações relativas ao veículo.
 - ✓ Premir o botão **ENTER** para imprimir (apenas para as unidades com impressora).
 - ✓ Premir **STOP** para regressar ao menu BASE DADOS.